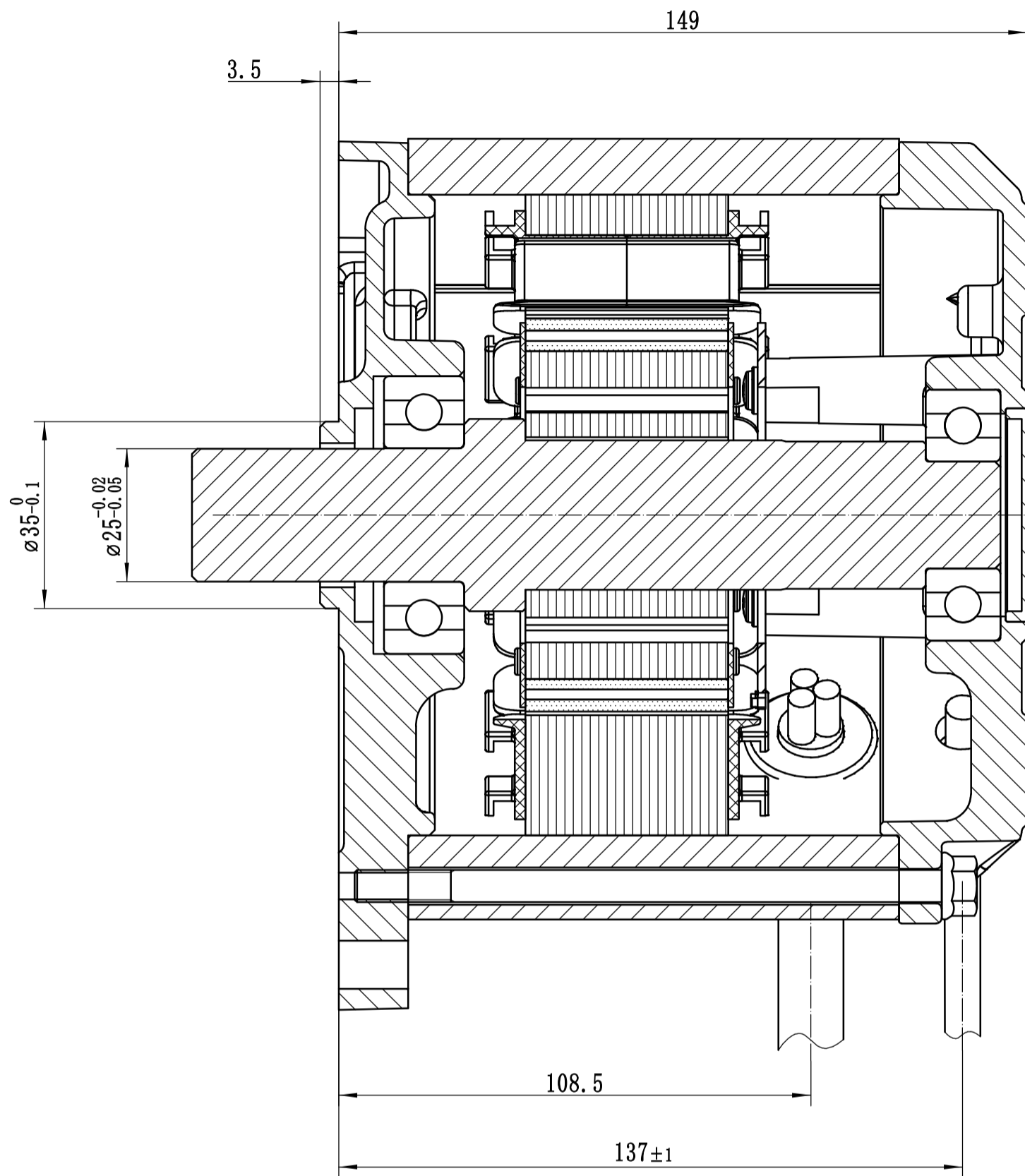
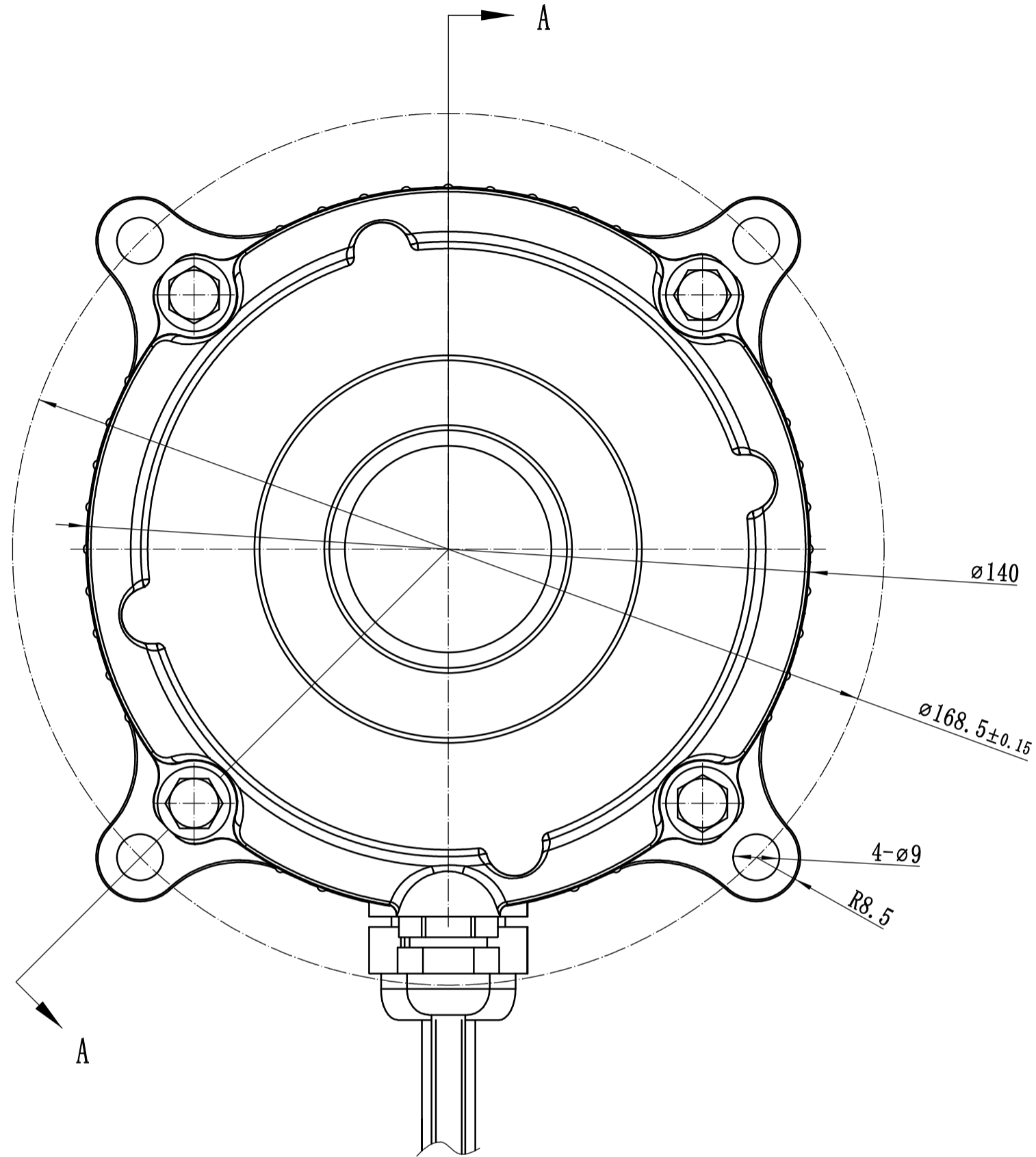
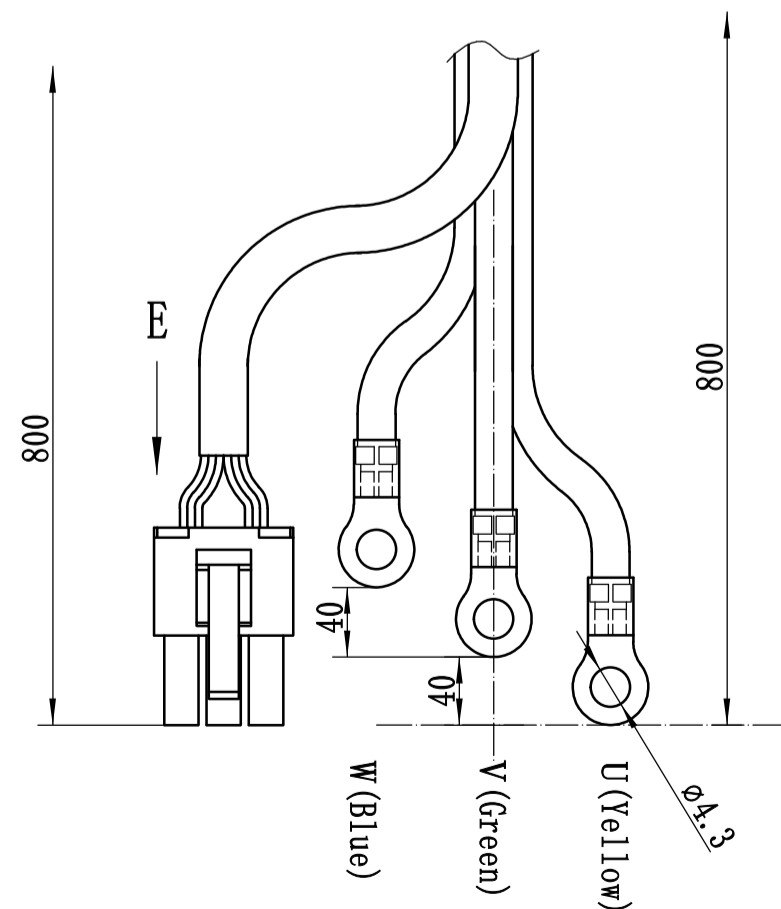
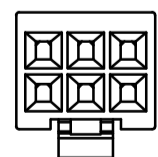


尺寸以2D为准, 未注尺寸参考3D图纸
 有害物质管控标准 HB 2H 3H 4H 5H 6H 7H 8H 9H
 YP/PZ-02-10-005



E direction view



Technical Requirements

1. The motor rotates bidirectional;
2. Insulation level: H (injection material level: F) ;
3. leak current: Applied AC voltage between winding and iron core $1.8 \pm 0.1 \text{KV}/3\text{S}$,leak current $\leq 3\text{mA}$;
4. Motor specification sheets:

Output power(W)	Voltage(V. DC)	Torque(N.m)/Peak value	Rated speed(rpm)	Working method	IP level
1200	48	3.1 / 9.3	3800	S2	IP65

Plugging point	Wire marks	Wire colors
1	GND(0)	Black
2	Temp1	White
3	VDD+(5)	Red
4	S3(U3)	Blue
5	S3(U2)	Green
6	S3(U1)	Yellow

				重庆瑜欣平瑞 电子股份有限公司	
				材 质	表 面 处 理
版本	处数	更改记录	更改文件号	签字	日期
设计	易发明	2022-5-9	工艺	图样标记	重量 比例 第一角投影
校对			标准化	S	1:1
审核	汤大虎	2022-5-9	批准	孙黎明	2022-5-9
				图幅	A2 第1页 共1页
				驱动电机总成	客户图纸
				YP1200G-48	版本 图号